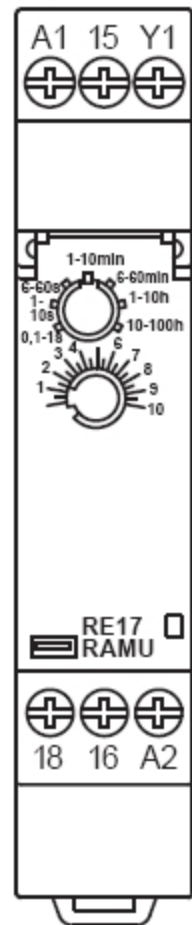
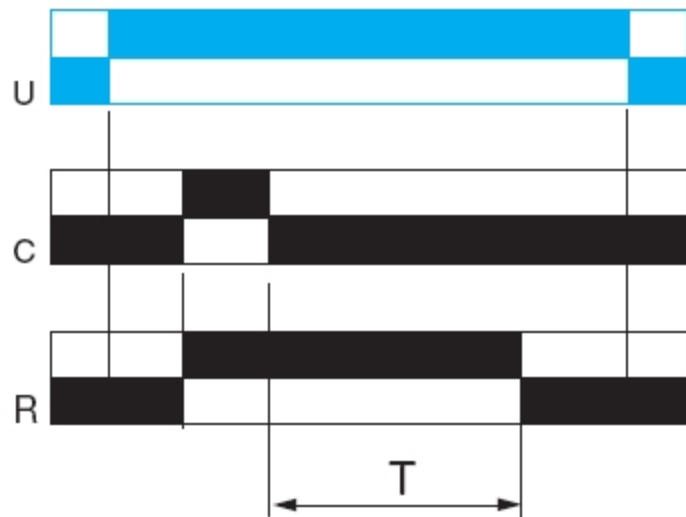


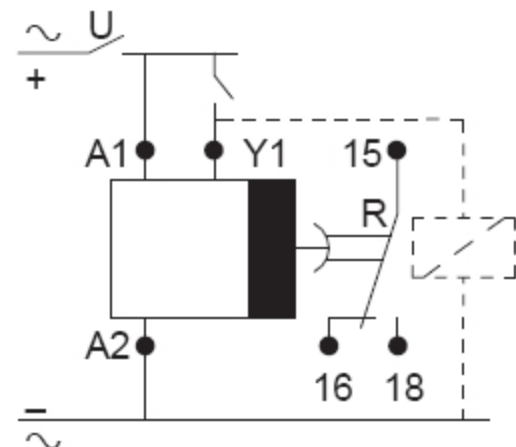
RE17RCMU



Функция С: Срабатывание при подаче напряжения на управляющий вход и задержка возврата при снятии напряжения с управляющего входа



После подачи питания на реле времени и последующей подачи напряжения на управляющий вход С, выход R замыкается. В момент снятия напряжения с управляющего входа С начинается отсчет выдержки времени Т. По окончании выдержки Т выход(ы) R возвращае(ю)тся в исходное положение.



U	24 Vdc 0.6 W
U	24...240 Vac 50...60 Hz 32 VA
	250 Vac / 8 A